

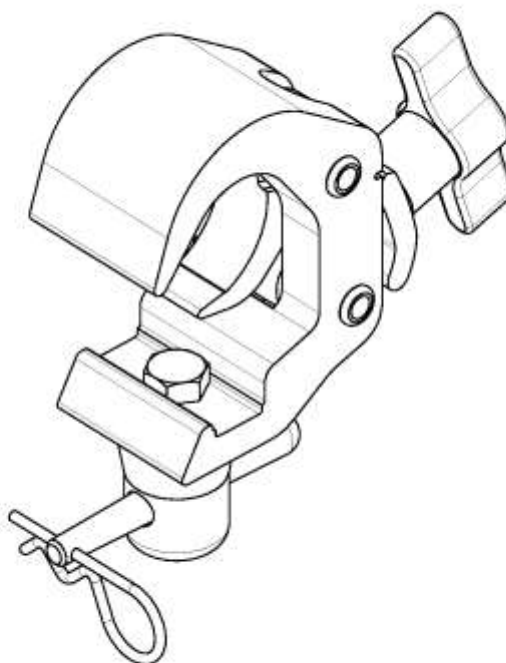
MANUALE D'USO

---

---

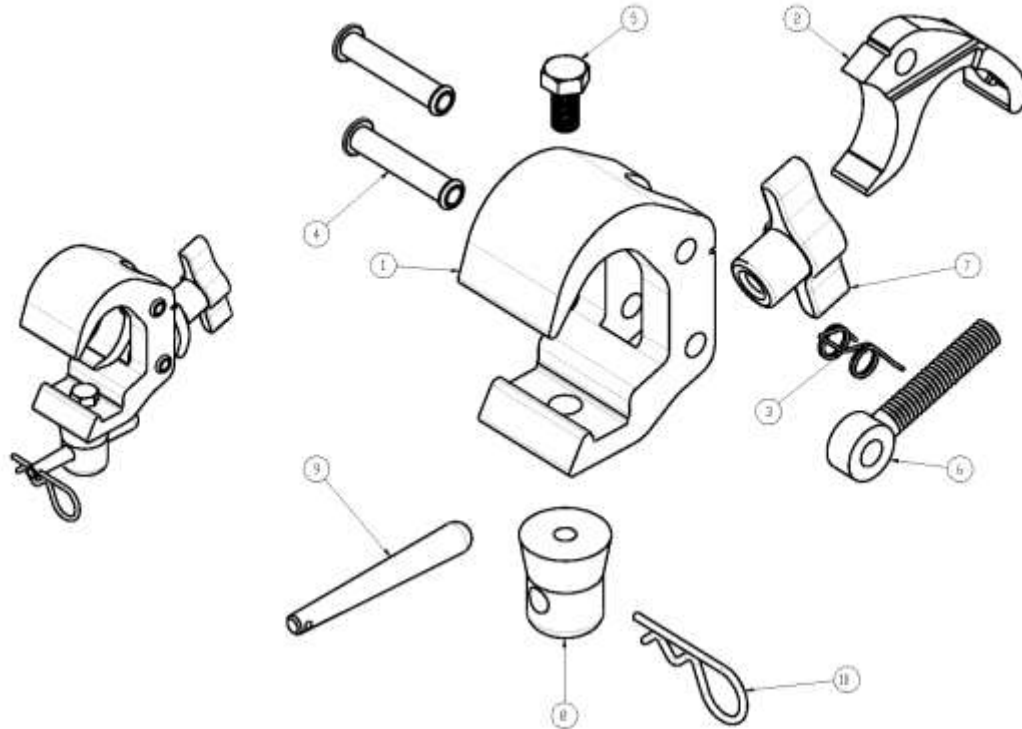
**GC/07AM02\***  
**GC/07ANM02\*\***

GANCIO A GRILLETTO IN ALLUMINIO CON MEZZO SPINOTTO Sp.50mm  
COMPATIBILE TUBO DIAMETRO DA 48 A 51 mm  
PORTATA 450 KG



CE

## ASSEMBLAGGIO ACCESSORI



Numero	Codice	Descrizione	Quantità
1	GC/07AW* GC/07ANW**	Gancio a grilletto in alluminio sp.50mm colore silver finish Gancio a grilletto in alluminio sp.50mm verniciato nero	1
2	L80/GC-07AN**	Leva in alluminio verniciato nero	1
3	M12331220	Molla torsionale a doppia elica	1
4	R1035	Ribattino semifarato dim.10x35, zincato testa piatta	2
5	B1020/EZ	Bullone M10x20mm testa esagonale zincato filetto intero	1
6	DD/F1195	Occhiello filettato Ø est. 23,5mm, Ø int. 11,5 mm, filettatura Ø12mm, lunghezza totale 95 mm	1
7	MA7325M12	Manopola di serraggio	1
8	99-F10	1/2 spinotto in acciaio Ø 34,7, Foro M10	1
9	S	Spina conica in acciaio Lunghezza 90 mm	1
10	F603-06	Fermo di sicurezza in acciaio zincato dim.60x3 mm	1

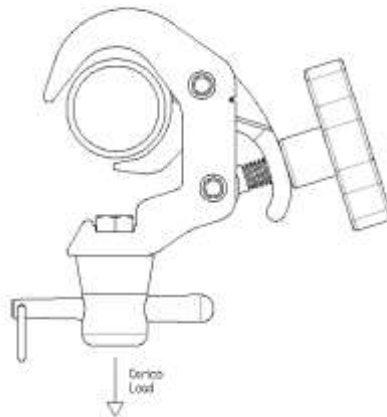
GC/07AM02\* - GANCIO A GRILLETTO IN ALLUMINIO CON MEZZO SPINOTTO Sp. 50mm "SILVER FINISH"  
GC/07ANM02\*\* - GANCIO A GRILLETTO IN ALLUMINIO CON MEZZO SPINOTTO Sp. 50mm VERNICIATO NERO



## ISTRUZIONI DI MONTAGGIO

### Prescrizioni per l'utilizzo:

1. Non superare il carico di lavoro indicato nella scheda tecnica;
2. Utilizzare il gancio esclusivamente entro i parametri del tubo di progetto;
3. Ispezionare visivamente il gancio prima dell'uso. In caso di danneggiamento mettere fuori servizio;
4. Combinati con altri accessori, prestare attenzione a non superare la portata minima di qualsiasi componente;
5. Il gancio va utilizzato solo in orientamento verticale (Fig.1).



**Figura 1 Configurazione di lavoro.**

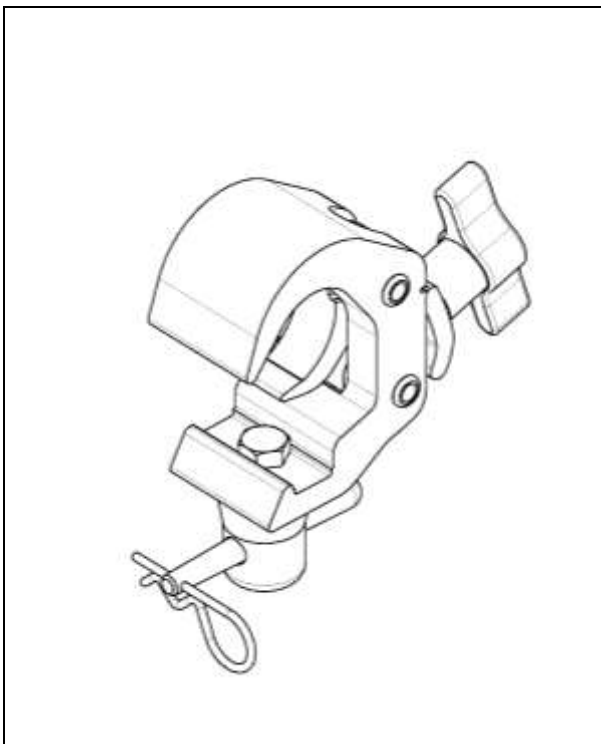
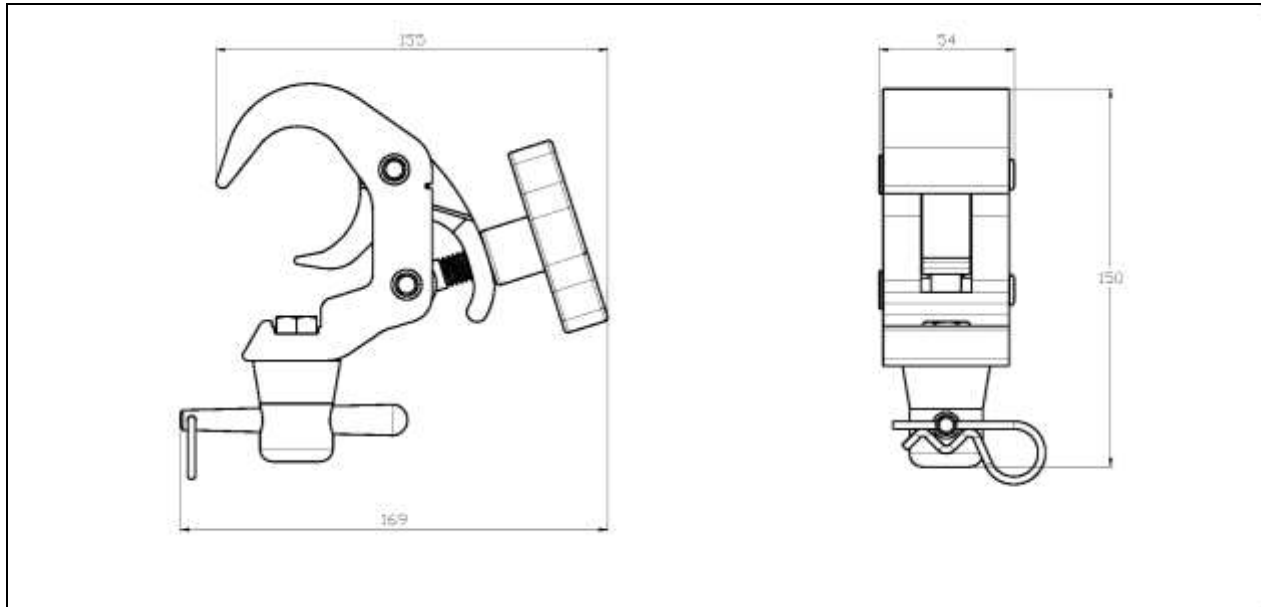
6. Per un corretto utilizzo applicare al dispositivo di serraggio su tubo un momento torcente pari a 32 Nm.

### Istruzioni di montaggio:

[Per le istruzioni di montaggio e per ulteriori chiarimenti si rimanda al sito www.efestoproduction.com alla sezione \*\*Ganci\*\*.](http://www.efestoproduction.com)



## SCHEDA TECNICA



## Scheda Tecnica / Datasheet

**Dimensioni / Dimensions**

155x169x54 mm

**Materiale / Material**

Lega EN AW-6082 T6

**Finitura superficiale / Surface finish**

\*Verniciato argento / Painted silver

\*\*Verniciato nero / Painted black

**Peso / Weight**

0.953 kg

**Volume trasporto / Transport volume**

 0.00063 m<sup>3</sup>
**Portata / Max. load**

450 kg

**Note / Notes**

 Min. diametro tubo (*Min. tube diameter*) – 48 mm  
 Max. diametro tubo (*Max. tube diameter*) – 51 mm


SERIE DI GANCI

Si riportano, di seguito, la serie di ganci prodotti, disponibili in alluminio lucido o verniciato nero:

