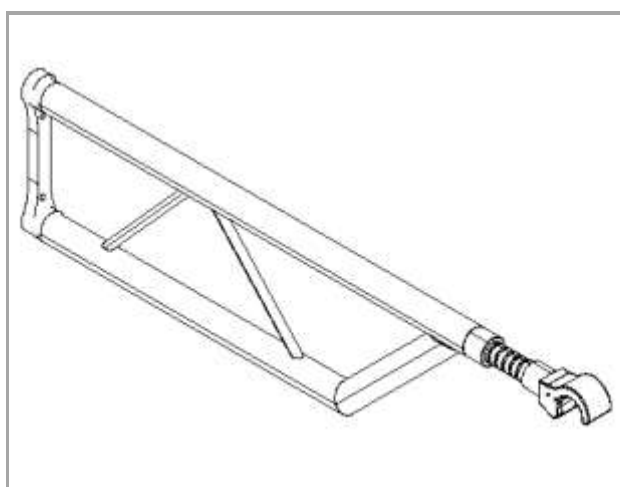
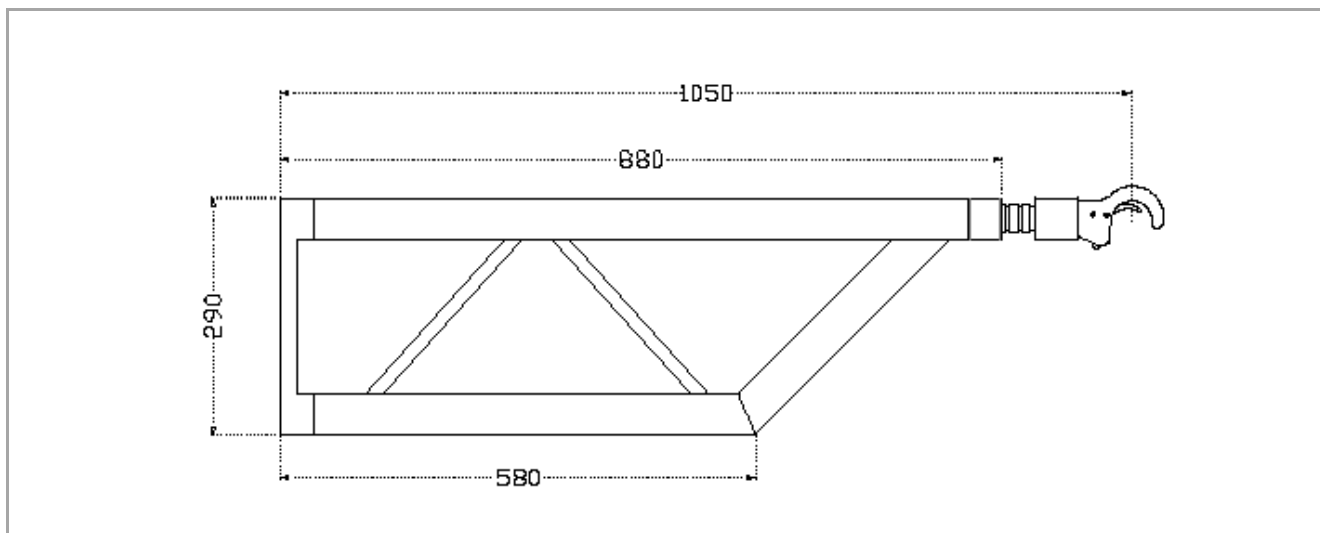


Terminale sezione piana regolabile da 0-20 cm

Terminal flat section adjustable from 0-20 cm


Specifica Tecnica / Technical specification

Dimensioni / Dimensions:	1050x290x50 mm
Materiale / Material	Aluminium EN AW 6082 T6
Saldatura / Welding	TIG* UNI EN 287-2
Volume / volume	0.0014 mc
Corrente principale / Main tubes	Ø 50x3.0 mm
Trasversale/Diagonals	Ø 30x3 mm
Peso / Weight	5.10 Kg