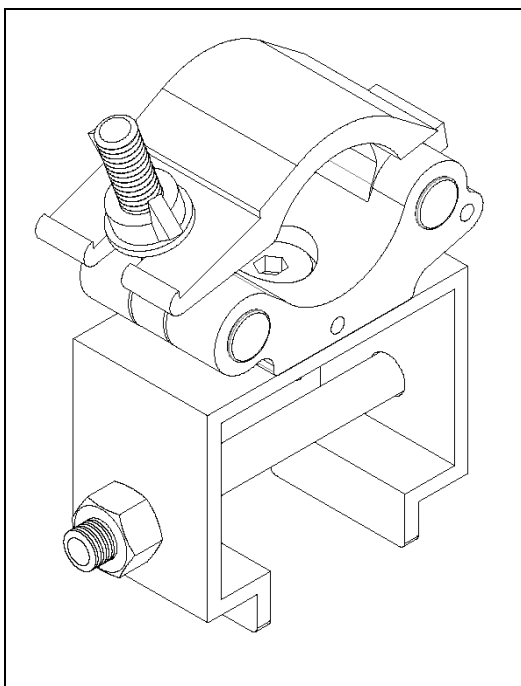
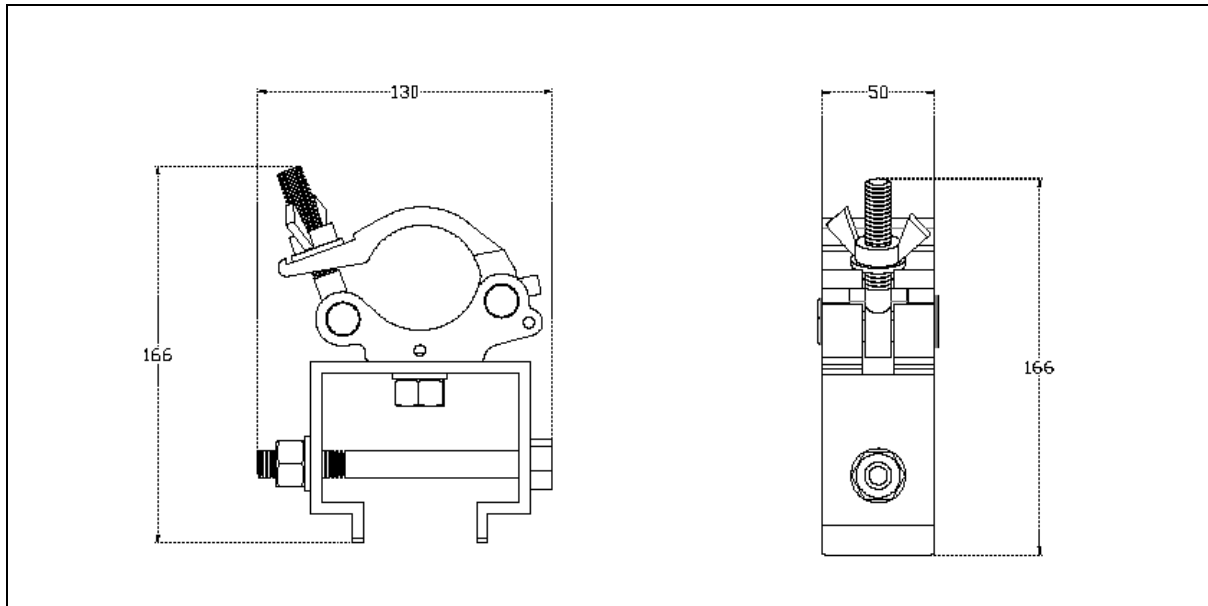


Gancio con scorritelo per aggancio telo
Half couple with rails for cover

AS01-GCS



Scheda Tecnica / *Datasheet*

Dimensioni / Dimensions

166x130x50 mm

Materiale / Material

Alluminio EN AW 6082-T6 (AS01)
 Acciaio trafilato (GC/S)

Finitura superficiale / Surface finish

Verniciato argenteo / Painted silver

Peso / Weight

1.200kg

Volume trasporto / Transport volume

0.0011 m³

Portata / Max. load

450 kg

Note / Notes

Sezione tubo (max- min *pipe section*) 48-51 mm

